

SkyLine Pro Elektromos kombipároló, 6GN2/1

TERMÉK # _____

MODELL # _____

NÉV # _____

SIS # _____

AIA # _____



217936 (ECOE62C3A30)

SkyLine Pro kombipároló
direkt vízbefecskendezéssel,
digitális vezérléssel, 6 GN
2/1, elektromos,
programozható, automata
tisztítás, 3 rétegű üveg

Rövid leírás

Termék szám

- Kombipároló digitális vezérléssel
- Direkt vízbefecskendezéses modell.
 - OptiFlow légkeringető rendszer 5 ventilátor sebességgel.
 - SkyClean: automata és beépített tisztítórendszer. 4 automata ciklus (enyhe, közepes, intenzív, öblítés).
 - Sütési ciklusok: Program mód (akár 100 recept is elmenthető); Manuális mód; EcoDelta.
 - USB port a HACCP adatok, programok, beállítások letöltéséhez.
 - Csatlakoztathatóság a valós idejű hozzáféréshez, külső szoftver frissítés, HACCP, adagok és energiagazdálkodás (opcionális).
 - Egy szenzoros maghőmérő.
 - Tripla üvegajtó, dupla LED világítás
 - Rozsdamentes acél konstrukció
 - 1 db 2/1GN tálcátartóval szállítva, 67mm szintáv

Fő jellemzők

- Bojler nélküli párasító funkció a nedvesség hozzáadásához és megtartásához a magas minőségű, következetes főzési eredmény eléréséhez.
- Száraz forró levegős ciklus (max. 300°C), mely ideális az alacsony páraszintű főzéshez. Automatikus párasítás (11 beállítás) a bojler nélküli gőzképzéshez:
 - 0 = nincs hozzáadott nedvesség (barnítás, au graten, sütés, előfőzött étel)-1-2 = alacson
 - 1-2 = alacsony páraszint (kis adag hús vagy hal)
 - 3-4 = közepesen alacsony páraszint (nagy darab húsok; újramelegítés; sült csirke; kelesztés)
 - 5-6 = közepes páraszint (sült zöldség; sült hús vagy hal készítés első fázisa)
 - 7-8 = közepesen magas páraszint (párolt zöldség)
 - 9-10 = magas páraszint (posírozott hús)
- EcoDelta főzés: maghőmérővel történő főzés, megtartva az étel maghőmérséklete és a sütőtér hőmérséklete közötti előre beállított hőmérséklet különbséget.
- Program mód: maximum 100 recept tárolható el a sütő memóriájában, így ugyanazt a receptet bármikor megismételheti. 4 lépcsős főzési programok szintén elérhetőek.
- 5 választható sebességű (300 - 1500 ford./perc), kétirányú ventilátor az optimális egyenletesség eléréséhez. A ventilátor kevesebb, mint 5 mp alatt megáll ajtónyitás esetén.
- Egy érzékelős maghőmérővel szállítva.
- Rövid tisztítási ciklus: optimalizált tisztítási ciklus, amely mindössze 33 percig tart, javítva a hatékonyságot és csökkentve az állásidőt.
- Automatikus gyors lehűtési és előmelegítési funkció.
- Hiba esetén automatikusan egy öndiagnosztizáló biztonsági módba kapcsol át a működőképesség fenntartása érdekében.
- Optiflow légkeringető rendszer, amely a kamra speciális kialakításának köszönhetően maximális teljesítményt nyújt a hűtés/fűtés egyenletessége és a hőmérséklet szabályozása terén.
- SkyClean: automata és beépített öntisztító rendszer 4 automata ciklussal (rövid, közepes, intenzív, öblítés).
- Az Electrolux Professional kezelt víz használatát javasolja az optimális főzési eredmények biztosítása és a készülék élettartamának meghosszabbítása érdekében. Ellenőrizze a helyi vízminőséget, hogy kiválaszthassa a megfelelő vízszűrőt. További információk a weboldalon találhatóak.
- 6 pontos multi szenzoros maghőmérő a maximális precizitáshoz és ételbiztonsághoz (opcionális tartozék).

Konstrukció

- Sima, higiénikus kamrabelső lekerekített sarkokkal az egyszerű tisztítás érdekében.
- AISI 304 rozsdamentes acél konstrukció.
- Előlről hozzáférhető vezérlőkártya a könnyű szervizelhetőségért.
- IPX5 vízvédettség.

Jóváhagyás

- Hármas termoüvegezett ajtó 2 zsanéros belső panellel az egyszerű tisztításhoz, dupla LED fény sor.

Felhasználói interfész és adatkezelés

- USB port a HACCP adatok letöltéséhez, főzési programok megosztásához, személyre szabható konfigurációkhoz. USB port a plug-in sous-vide maghőmérő behelyezéséhez (opcionális tartozék).
- Digitális kezelői felület LED-es háttérvilágítású gombokkal.
- Csatlakozási lehetőség távoli valós idejű hozzáféréshez, egyszerű HACCP-kezeléshez, a berendezések üzemidejének növeléséhez, a fogyasztás nyomon követéséhez és az energiagazdálkodáshoz (opcionális kiegészítő szükséges).

Fenntarthatóság



- Szárny alakú, ergonomikus formatervezésű ajtó, kéz nélkül, könyökkel nyítható, így a kezelést megkönnyíti. Szabadalommal védett dizájn (EM003143551).
- Emberközpontú tervezés 4 csillagos ergonomiai és használhatósági tanúsítvánnyal.
- Takarítson meg energiát, vizet, mosószert és öblítőszeret a SkyClean környezetbarát funkcióival.
- A C22 és C25 mosószerek foszfátok és foszfor nélkül készülnek (a C25 malinsavmentes is), így környezet- és egészségbarát vegyszerek.
- A külső karton csomagolás 70%-ban újrahasznosított anyagokból és FSC*-tanúsítvánnyal rendelkező papírból készül, amelyet környezetbarát, vízbázisú tintával nyomtatnak, hogy támogassák a fenntarthatóságot és a környezeti felelősségvállalást.
- A hármas üvegajtó minimálisra csökkenti az energiavesztést.*

*Körülbelül -10% a légkeveréses üzemmód energiafogyasztásból, az ASTM F2861-20 szabványnak megfelelő teszt alapján.

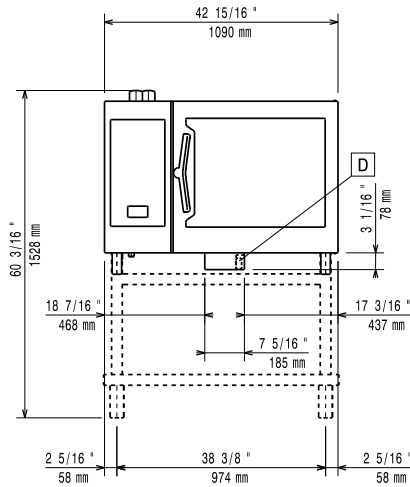
Opcionális tartozékok

- Vízszűrő patronnal és áramlásmérővel PNC 920004
- 6 és 10 GN 1/1 sütőkhöz (alacsony-közepes gőzhasználat - kevesebb, mint 2 óra napi teljes gőzhasználat)
- Vízszűrő patronnal és áramlásmérővel PNC 920005
- közepes gőzhasználatához
- Kerékkészlet 6 és 10 GN 1/1 és GN 2/1 PNC 922003
- sütő állványhoz (nem szétszerelt állványhoz)
- Egy pár AISI304 rm acél rácspolc - PNC 922017
- GN1/1
- Egy pár rács 8 egész csirkéhez (1,2kg) - PNC 922036
- GN1/1
- AISI304 rm acél rács sütőkhöz - GN1/1 PNC 922062
- AISI304 rm acél rács sütőkhöz - GN2/1 PNC 922076
- Külső kézizuhany PNC 922171
- 1 pár AISI304 rm acél rácspolc PNC 922175
- Perforált alumínium/szilikon cukrászati PNC 922189
- tálca - 400x600x38 mm
- Perforált alumínium/sütőtepsi 4 oldalon PNC 922190
- peremmel - 400x600 mm
- Alumínium cukrászati tálca 4 oldalon PNC 922191
- peremmel - 400x600x20 mm
- 2 db. Sütőkösár PNC 922239
- AISI304 rm acél cukrászati tálca - PNC 922264
- 400x600 mm
- Biztonsági ajtózár egységcsomag PNC 922265
- Rács 8 egész csirkéhez (1,2kg) - GN1/1 PNC 922266

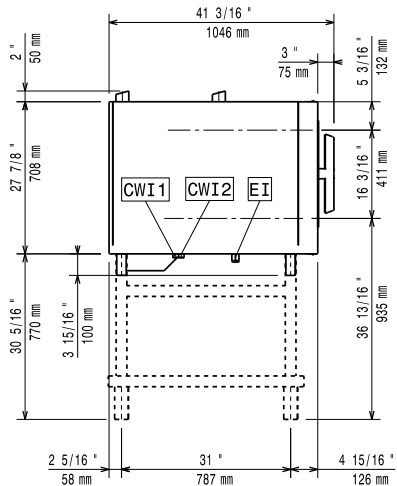
- Univerzális nyárstartó keret PNC 922325
- egységcsomag, 6 rövid nyárssal, hosszanti és keresztirányú sütőkhöz
- Univerzális kosár nyárshoz PNC 922326
- 6 db. rövid nyárs PNC 922328
- Füstölő hosszanti és keresztirányú PNC 922338
- sütőkhöz (4 különböző faforgács rendelhető)
- Multifunkciós kampó PNC 922348
- 4 peremes. láb 6 és 10 GN, 2", 100-130 PNC 922351
- mm
- Zsírgyűjtő tálca ürítővel - GN 2/1 H=60 PNC 922357
- mm
- Rács 8 egész kacsához (1,8kg) - GN1/1 PNC 922362
- Tálcátartó 6 és 10 GN 2/1 szétszerelt PNC 922384
- állványhoz
- Falra szerelt vegyszertartó PNC 922386
- USB szonda PNC 922390
- IoT modul One Connected PNC 922421
- kapcsolathoz (kombisütőkhöz és sokkoló fagyasztóhoz és folyamatos üzemű mosogatógéphez) és SkyDuo funkcióhoz (1 db IOT készülékenként)
- Router WiFi és LAN csatlakoztatáshoz PNC 922435
- Gőz optimalizáló PNC 922440
- ZSÍRGYŰJTŐ EGYSÉGCSOMAG SÜTŐ PNC 922450
- ALSÓ SZEKRÉNYHEZ GN 1/1 - 2/1 (KOCSI 2 TANKKAL, NYITÓ/ZÁRO EGYSÉG A LEÜRÍTÉSHEZ)
- ZSÍRGYŰJTŐ EGYSÉGCSOMAG SÜTŐ PNC 922451
- ALSÓ SZEKRÉNYHEZ GN 1/1 - 2/1 (2 TANK, NYITÓ/ZÁRO EGYSÉG A LEÜRÍTÉSHEZ)
- ZSÍRGYŰJTŐ EGYSÉGCSOMAG PNC 922452
- SÜTŐKHÖZ GN 1/1 - 2/1 (2 MŰANYAG TANK, CSATLAKOZÓ SZELEP CSÖVEL A LEÜRÍTÉSHEZ)
- ZSÍRGYŰJTŐ EGYSÉGCSOMAG PNC 922453
- EGYMÁSRA ÉPÍTETT SÜTŐKHÖZ 6 GN A 6 GN 1/1 VAGY 2/1-EN, + EMELŐ
- Betoló sín állványos kocsihoz, 6 és 10 PNC 922605
- GN2/1
- Állványos kocsi, 5-2/1, (sintávolság: 80 PNC 922611
- mm)
- Nyitott állvány tálcátartóval 6 és 10 GN PNC 922613
- 2/1 sütőkhöz
- Zárt alsó szekrény tálcátartóval 6 és 10 PNC 922616
- GN 2/1 sütőkhöz
- Melegentartó szekrény tálcátartóval, 6 PNC 922617
- és 10 2/1 sütőkhöz (kapacitás: 5xGN2/1)
- Külső összekötő kit, mosó/öblítőszer PNC 922618
- Összeépítő egységcsomag elektromos PNC 922621
- 6 GN2/1 + 10 GN2/1 sütőkhöz
- Szállítókoszi állványos kocsihoz, 6 és PNC 922627
- 10 GN2/1
- Duo szállítókoszi állványos kocsihoz, PNC 922631
- 6+6 vagy 6+10 GN2/1
- Magasító elem lábon, toronyba épített PNC 922633
- 2x6GN2/1 sütőkhöz
- Emelő kereken, toronyba épített PNC 922634
- 6GN2/1+6GN2/1 sütőkhöz, magasság 250 mm
- Rm acél ürítő készlet 6 és 10 GN 1/1 PNC 922636
- sütőkhöz, átm=50 mm

| | | | | | |
|--|------------|--------------------------|--|------------|--------------------------|
| • Műanyag ürítő készlet 6 és 10 GN 1/1 sütőhöz, átm=50 mm | PNC 922637 | <input type="checkbox"/> | • Tojás sütő 8 db. Tojáshoz, palacsintához | PNC 925005 | <input type="checkbox"/> |
| • Fali tartó 6 GN 2/1 sütőhöz | PNC 922644 | <input type="checkbox"/> | • Lapos sütőtepsi 2 oldalon peremmel, GN1/1 | PNC 925006 | <input type="checkbox"/> |
| • Dehidrációs tálca, GN 1/1, H=20 mm | PNC 922651 | <input type="checkbox"/> | • Burgony sütő 28 db burgonyához, GN 1/1 | PNC 925008 | <input type="checkbox"/> |
| • Dehidrációs tálca, GN 1/1, sima | PNC 922652 | <input type="checkbox"/> | • 6 db. Tapadásmentes tepsi - GN1/1 H=20 mm | PNC 925012 | <input type="checkbox"/> |
| • Nyitott állvány 6 és 10 GN 2/1 sütőhöz, szétszerelt | PNC 922654 | <input type="checkbox"/> | • 6 db. tapadásmentes GN1/1 tepsi, H=40 mm | PNC 925013 | <input type="checkbox"/> |
| • Hővédő lemez 6 GN 2/1 | PNC 922665 | <input type="checkbox"/> | • 6 db. Tapadásmentes tepsi - GN1/1 H=60 mm | PNC 925014 | <input type="checkbox"/> |
| • Hővédő lemez, torony konfiguráció, 6 GN 2/1 + 6 GN 2/1 | PNC 922666 | <input type="checkbox"/> | | | |
| • Hővédő lemez, torony konfiguráció, 6 GN 2/1 + 10 GN 2/1 | PNC 922667 | <input type="checkbox"/> | Javasolt vegyszer | | |
| • Egységcsomag sütő falhoz rögzítéséhez | PNC 922687 | <input type="checkbox"/> | • C25 öblítőszer és vízkőoldó tabletta, 50 tasak | PNC 0S2394 | <input type="checkbox"/> |
| • Tálcatartó 6 és 10 GN 2/1 sütő állványhoz | PNC 922692 | <input type="checkbox"/> | • C22 mosószertabletta, 100 db/vödör. Foszfátmentes. | PNC 0S2395 | <input type="checkbox"/> |
| • 4 db állítható magasságú fekete láb 6 és 10 GN sütőhöz, 100-115mm | PNC 922693 | <input type="checkbox"/> | | | |
| • Alsó szekrénybe tehető vegyszer tartó | PNC 922699 | <input type="checkbox"/> | | | |
| • Állványos kocsi, 6-2/1, (sintávolság: 65 mm) | PNC 922700 | <input type="checkbox"/> | | | |
| • Hálós grillező rács | PNC 922713 | <input type="checkbox"/> | | | |
| • Szonda tartó folyadékhoz | PNC 922714 | <input type="checkbox"/> | | | |
| • Elszívóernyő ventilátorral 6 és 10 GN 2/1 sütőhöz - ODORLESS modell | PNC 922719 | <input type="checkbox"/> | | | |
| • Elszívóernyő ventilátorral 6+6 vagy 6+10 GN 2/1 sütőhöz torony konfiguráció esetén - ODORLESS modell | PNC 922721 | <input type="checkbox"/> | | | |
| • Kondenzációs elszívóernyő ventilátorral 6 és 10 GN 2/1 el.sütőhöz | PNC 922724 | <input type="checkbox"/> | | | |
| • Kondenzációs elszívóernyő ventilátorral 6+6 vagy 6+10 GN 2/1 el. sütőhöz | PNC 922726 | <input type="checkbox"/> | | | |
| • Elszívóernyő ventilátorral 6 és 10 GN 2/1 sütőhöz | PNC 922729 | <input type="checkbox"/> | | | |
| • Elszívóernyő ventilátorral 6+6 vagy 6+10 GN 2/1 sütőhöz torony konfiguráció esetén | PNC 922731 | <input type="checkbox"/> | | | |
| • Elszívóernyő ventilátor nélkül 6 és 10 GN 2/1 sütőhöz | PNC 922734 | <input type="checkbox"/> | | | |
| • Elszívóernyő ventilátor nélkül 6+6 vagy 6+10 GN 2/1 sütőhöz torony konfiguráció esetén | PNC 922736 | <input type="checkbox"/> | | | |
| • 4 db állítható magasságú láb 6 és 10 GN sütőhöz, 230-290 mm | PNC 922745 | <input type="checkbox"/> | | | |
| • Tepsi hagyományos sütéshez | PNC 922746 | <input type="checkbox"/> | | | |
| • Sütőlap, egyik oldala sima, a másik bordázott - 400x600x20 mm | PNC 922747 | <input type="checkbox"/> | | | |
| • 250MM ÁTMÉRŐJŰ CSÓCSATLAKOZÁS | PNC 922751 | <input type="checkbox"/> | | | |
| • Kocsi a zsírgyűjtő egységcsomaghoz | PNC 922752 | <input type="checkbox"/> | | | |
| • Nyomáscsökkentő (bejövő vízhez) | PNC 922773 | <input type="checkbox"/> | | | |
| • Készlet elektromos teljesítménycsúcs management rendszer felszereléséhez 6 és 10 GN sütőhöz | PNC 922774 | <input type="checkbox"/> | | | |
| • Kondenzációs cső hosszabbítás | PNC 922776 | <input type="checkbox"/> | | | |
| • Tapadásmentes GN1/1 tepsi, H=20 mm | PNC 925000 | <input type="checkbox"/> | | | |
| • Tapadásmentes GN 1/1 tepsi, H=40 mm | PNC 925001 | <input type="checkbox"/> | | | |
| • Tapadásmentes GN1/1 tepsi, H=60 mm | PNC 925002 | <input type="checkbox"/> | | | |
| • Sütőlap, egyik oldala sima, a másik bordázott - GN1/1 | PNC 925003 | <input type="checkbox"/> | | | |
| • Alumínium grill, GN1/1 | PNC 925004 | <input type="checkbox"/> | | | |

Előlnézet

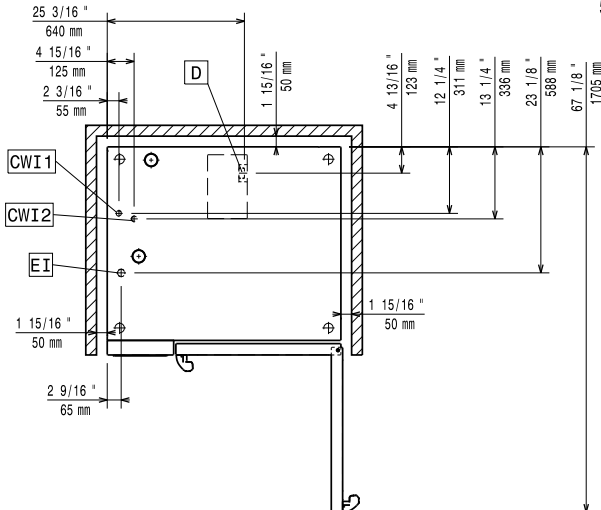


Oldalnézet



CWI1 = Bejövő hidegvíz
 CWI2 = Bejövő hidegvíz 2
 D = Leürítés
 DO = Tülfolyó leürítő cső
 EI = Elektromos csatlakozás

Felülnézet



Elektromos

Tápfeszültség: 380-415 V/3N ph/50-60 Hz
 Felvett teljesítmény: 22.9 kW
 Felvett teljesítmény: 21.4 kW

Víz:

Max. bejövő tápvíz hőmérséklet: 30 °C
 Bejövő víz "FCW" csatlakozás: 3/4"
 Nyomás: 1-6 bar
 Kloridok: <10 ppm
 Vezetőképesség: >50 µS/cm

Kapacitás:

GN: 6 (GN 2/1)
 Sínávolság: 67 mm
 Max. terhelhetési kapacitás: 60 kg

Technikai információ:

Ajtó zsanérok: Jobb oldal
 Külső méretek, szélesség: 1090 mm
 Külső méretek, mélység: 971 mm
 Külső méretek, magasság: 808 mm
 Külső méretek, súly: 163 kg
 Szállítási súly: 163 kg
 Szállítási térfogat: 1.28 m³

ISO tanúsítványok

ISO Standards: ISO 9001; ISO 14001; ISO 45001; ISO 50001